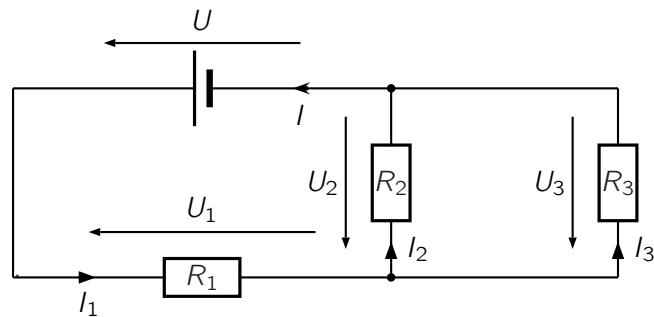


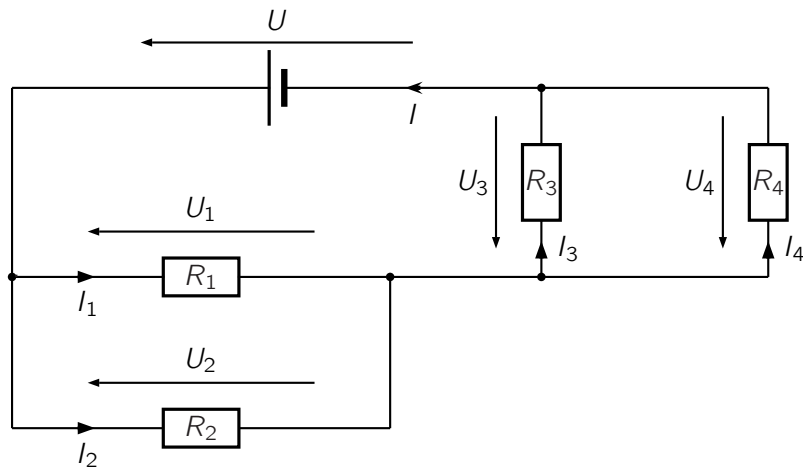
Exercices supplémentaires sur l'électricité

1. L'accumulateur d'un téléphone mobile porte l'inscription 1100 mAh. Après l'avoir complètement chargé, vous laissez votre téléphone en standby pendant 4 journées entières sans le recharger.
 - (a) Sachant que le téléphone consomme un courant de 8,5 mA en standby, quelle charge restera-t-il encore dans la batterie après ces 4 jours ?
 - (b) Pendant un appel, le téléphone consomme un courant de 0,78 A. Combien de temps pouvez-vous encore téléphoner après ces 4 jours de standby ?
2. La batterie d'un caméscope porte l'inscription « 2700 mAh ; 9,6 V ». Si elle est complètement chargée, on peut filmer pendant 50 minutes jusqu'à ce qu'elle soit vide.
 - (a) A quelles grandeurs correspondent les inscriptions sur la batterie ? Que signifient les symboles (abréviations) utilisées ?
 - (b) Quelles sont l'intensité et la puissance électrique de ce caméscope ?
 - (c) Le chargeur utilisé pour recharger la batterie fonctionne avec un courant de 0,42 A. Combien de temps dure une recharge complète de la batterie ?
3. Un restaurant utilise un four électrique branché à une tension de 230 V qui chauffe avec une puissance de 3,5 kW. Le restaurant est ouvert tous les jours et le four fonctionne en moyenne pendant 4h.
 - (a) Quelle doit être l'intensité minimale supportée par le fusible qui doit protéger le four ?
 - (b) Pour de grandes quantités d'énergie on utilise l'unité kilowatt-heure (kWh), qui correspond à l'énergie consommée par un appareil de puissance 1 kW fonctionnant pendant 1 h. Que vaut cette énergie en unités du S.I. ?
 - (c) Quelle est le prix à payer pour l'énergie électrique utilisée par le four en une année entière ? (Prix actuel : 0,15 €/kWh)
4. La spirale de chauffage d'un barbecue électrique délivre une puissance de 1800 W. En mesurant sa résistance, on obtient 7,35 Ω .
 - (a) Déterminer l'intensité et la tension à laquelle fonctionne cet appareil.
 - (b) Si on utilise le barbecue pendant 3 heures, quel sera le prix à payer pour l'énergie électrique consommée ? (Prix actuel : 0,15 €/kWh)
 - (c) Combien d'électrons vont passer par la spirale de chauffage pendant ce temps ?
5. Dans un circuit alimenté par une tension de 230 V, on veut placer deux ampoules électriques portant les inscriptions suivantes : « 115 V ; 100 W » respectivement « 115 V ; 60 W ». On dispose en plus d'un rhéostat (résistance variable, réglable de 0 Ω à 500 Ω).
 - (a) Comment faut-il construire le circuit pour qu'il puisse fonctionner (schéma) ?
 - (b) Quelle sera l'intensité du courant à travers le circuit ?
 - (c) A quelle valeur faut-il régler le rhéostat pour que le circuit fonctionne correctement ?

6. Dans le circuit suivant déterminer les courants dans les différentes branches du circuit, ainsi que les tensions aux bornes de chaque résistor. On donne : $U = 12\text{V}$; $R_1 = 3\Omega$; $R_2 = 6\Omega$; $R_3 = 8\Omega$.



7. Dans le circuit suivant déterminer les courants et tensions manquants ainsi que la valeur de la résistance R_2 . On donne : $I = 3\text{A}$; $R_1 = 4\Omega$; $R_3 = 4\Omega$; $R_4 = 6\Omega$; $U_1 = 2\text{V}$.



8. Dans le circuit suivant déterminer les courants et tensions manquants ainsi que la valeur de la résistance R_3 . On donne : $U = 3\text{V}$; $R_1 = 6\Omega$; $R_2 = 2\Omega$; $I_3 = 0,5\text{A}$.

